



Триеры ZA компании **PETKUS** используются для сортировки зерновых культур, семенного материала, мелких семян и семян овощных культур, кукурузы, а также других аналогичных зернистых и сыпучих продуктов сельскохозяйственного происхождения. В триере выполняется сортировка семян по длине. Поставляются различные по габаритам и классам мощности установки.

Отбор коротких примесей – в триере выполняется отделение коротких примесей: короткие примеси обрабатываемого сырья попадают в ячейки цилиндра. При вращении триерного цилиндра эти короткие примеси подаются вверх и выпадают в желоб.

Отбор длинных примесей – в триере выполняется отделение длинных примесей: продукт попадает в ячейки цилиндра. При вращении триерного цилиндра продукт подается вверх и выпадает в желоб. Длинные примеси остаются в триерном цилиндре и перемещаются в нем до выхода.

Преимущества:

- бережная обработка продукта
- великолепное качество сортировки
- триерные цилиндры с облицовкой со всех сторон
- простая замена сегментов триерных цилиндров
- отдельный привод на каждый триерный цилиндр
- свободная от колебаний и вибраций эксплуатация

Описание:

В триерные блоки смонтированы один триерный цилиндр для отбора длинных примесей и один цилиндр для отбора коротких примесей. Через загрузочное отверстие продукт попадает во вращающийся триерный цилиндр. В сегментах триерного цилиндра методом штамповки выполнены ячейки в форме карманов. В этих ячейках осаждаются семена. Размер попадающих семян определяется размерами ячеек. Примеси, которые не были захвачены ячейками триерного цилиндра или из-за своей длины падают под разгрузочный желоб, остаются в триерном цилиндре и перемещаются до соответствующего разгрузочного отверстия.

Соответствующие фракции продукта выводятся наружу двумя независимыми разгрузочными каналами. В точке отбора проб можно проконтролировать выход из обоих каналов.

Конструкция:

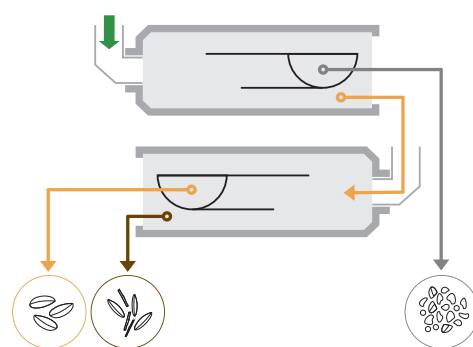
Триер включает в себя по одному триерному цилиндру для отбора длинных и коротких примесей. Внутри триерных цилиндров смонтирован желоб с транспортным шнеком. В качестве привода каждого триерного цилиндра используется мотор-редуктор.

Стандартная комплектация:

- корпус болтовой сборки из листовой стали
- триерный цилиндр для отбора длинных примесей с одним цилиндром из сегментов
- триерный цилиндр для отбора коротких примесей с одним цилиндром из сегментов и шнековым валом
- разгрузочные желоба с транспортным шнеком
- приводные узлы с электродвигателями
- разъем для подключения аспирационного устройства

Оptionальное оборудование:

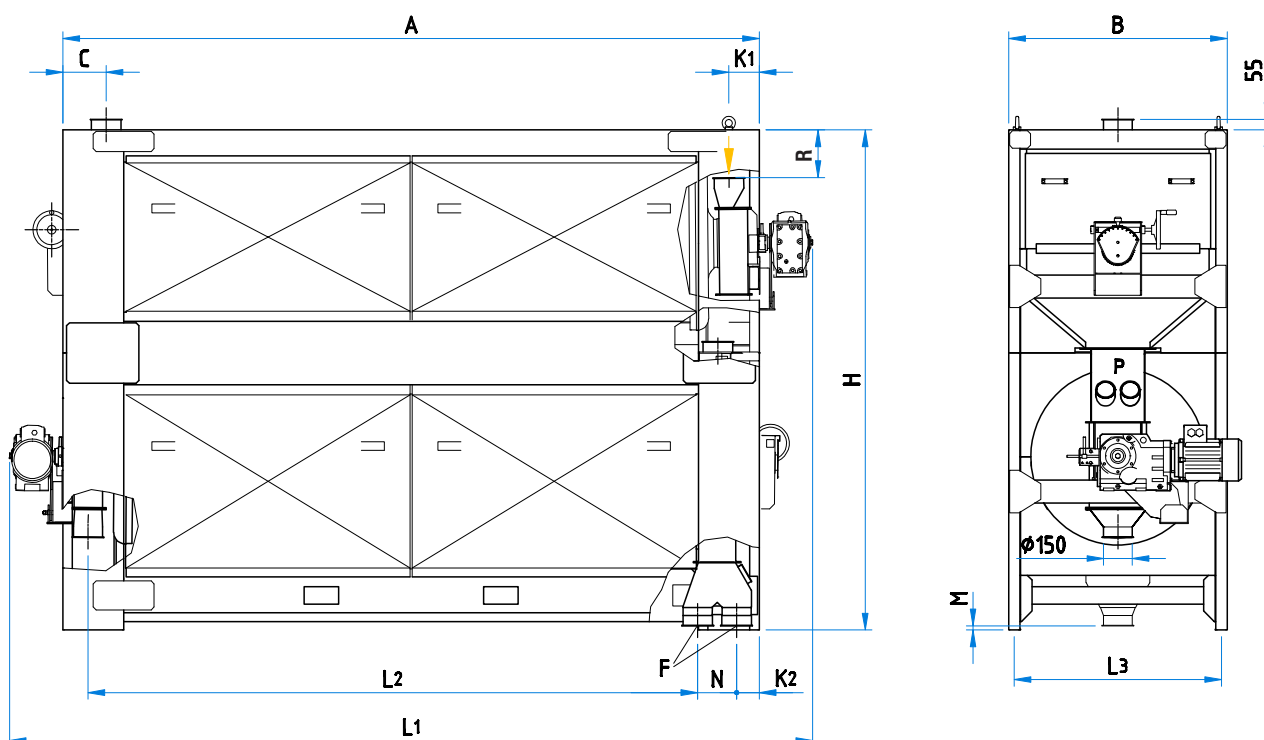
- сегменты триерных цилиндров с различными размерами ячеек



Ячейки триера



Триерный блок ZA



	A	B	C	K ₁	H	K ₂	F	L ₁	L ₂	L ₃	M	N	R
Тип	мм	мм	мм	мм	мм	мм	мм	мм	мм	мм	мм	мм	мм
ZA 611	2165	850	228	160	1995	120	∅ 150	2605	1707	774	21	205	103
ZA 621	3165	850	228	160	1995	120	∅ 150	3605	2707	774	21	205	103
ZA 731	3665	950	228	160	2160	120	∅ 150	4149	3208	874	21	205	149
ZA 931	3665	1150	228	160	2600	120	∅ 150	4227	3214	1074	21	205	249

Тип	Производительность* т/ч	Диаметр / длина цилиндра, мм			Привод кВт	Число оборотов Об/мин	Аспирация		Вес кг
		K	L	Длина			м³/мин	Па	
ZA 611	3,0	600	600	1500	2 x 1,1	41	16	200	1200
ZA 621	5,0	600	600	2500	2 x 1,5	41	16	200	1300
ZA 731	8,0	700	700	3000	2 x 2,2	38	20	250	1440
ZA 931	12	900	900	3000	2 x 4,0	33	24	300	1950

* по пшенице засоренностью 3%

Технические изменения возможны.